



RASATRONIC[®]
INOVAÇÕES QUE TRANSFORMAM




Manual Técnico Transformadores de Potência

Versão 8

Rasatronic Eletrônica Industrial Ltda

Av. Silvio Sanson Nº 650L
Bairro São Cristóvão
Guaporé/RS - Brasil
CEP: 99200-000

@rasatronic   

(54) 3443 8500 

(54) 9 9643 7283 

rasatronic@rasatronic.com.br

www.rasatronic.com.br



FM 742397



RASATRONIC[®]
INOVAÇÕES QUE TRANSFORMAM

Sobre nós **Rasatronic Eletrônica Industrial Ltda**

A Rasatronic é uma empresa consolidada no ramo de transformadores a seco e outras soluções eletromagnéticas para indústria e aplicações gerais, atuando nas linhas de baixa e média tensão. Atuante a mais de 30 anos, a Rasatronic é certificada com o selo ISO-9001 desde 2000. Outras de nossas certificações incluem a certificação de capacitação técnica pela Marinha do Brasil.

Política de qualidade

"Produzir componentes e equipamentos eletroeletrônicos com qualidade que atenda às expectativas das partes interessadas, buscando o aumento da produtividade e a melhoria contínua."

Revisão: 28/02/2018



Sumário

1	Introdução	03
2	Recebimento	03
3	Instalação	04
3.1	Local de instalação	04
3.2	Ligações	05
3.3	Proteções	11
4	Manutenção	12
4.1	Manutenção preventiva	13
5	Assistência técnica	13

Figuras

1	Gabinete IP-21	05
2	Removendo a tampa do gabinete IP-21	05
3	Gabinete IP-23 com tampão frontal	06
4	Gabinete IP-23 com prensa cabo	06
5	Gabinete IP-54	07
6	Ligação de terminais	07
7	Gabinete IP-23 com caixa de ligação	08
8	Transformador IP-00	09
9	Esquema orientativo para conexão de termostato	12

Tabelas

1	Espaçamento mínimo de condutores não isolados	10
2	Dimensionamento de cabos para transformadores trifásicos	10
3	Dispositivos de proteção	11



1 Introdução

Este manual fornece instruções referentes ao recebimento, instalação e manutenção dos transformadores de potência a seco Rasatronic. As descrições abaixo visam a otimização do desempenho e aumento da vida útil do equipamento.

Esses transformadores são desenvolvidos de acordo com as versões mais recentes da norma **ABNT NBR 5356: Transformadores de potência**. Para maiores esclarecimentos recomendamos sua leitura.

2 Recebimento

No recebimento dos transformadores deve ser realizada uma inspeção visual, com o objetivo de identificar danos que possam ter ocorrido durante o transporte. Em caso de identificação de algum problema, notificar imediatamente a empresa transportadora e a Rasatronic Eletrônica Industrial Ltda.

Para possibilitar sua suspensão, as peças podem ser fornecidas com olhais ou barras laterais. Para evitar esforço excessivo sobre algum dos dispositivos, recomenda-se que todos os olhais ou barras disponíveis no transformador sejam usados durante a suspensão. Rodízios também podem ser fornecidos para facilitar o deslocamento.

ATENÇÃO: Os transformadores nunca devem ser movimentados por suas partes ativas ou terminais de ligação. Esforços excessivos em locais incorretos podem causar danos irreversíveis no equipamento.

Caso o equipamento não seja utilizado imediatamente, deve ser armazenado em local abrigado, seco, isento de poeira e substâncias corrosivas. Recomendamos que seja mantida a embalagem original do produto.



3 Instalação

Antes da instalação do transformador de potência, são necessárias as seguintes verificações:

- Observar se os dados fornecidos nas etiquetas ou na placa de identificação são compatíveis com as especificações do sistema onde o transformador será usado;
- Certificar-se que todos os acessórios estão montados corretamente e que não há nenhuma avaria no transformador;
- Em caso de longa estocagem, ligar o transformador em vazio para eliminar possível umidade absorvida neste período.

IMPORTANTE: A instalação e a manutenção de dispositivos elétricos devem ser feitas somente por profissional habilitado, depois de tomadas as providências de segurança previstas na NR-10.

3.1 Local de instalação

No caso de instalação em local abrigado, deve-se assegurar que existam aberturas para proporcionar ventilação suficiente para o transformador, evitando o aquecimento excessivo.

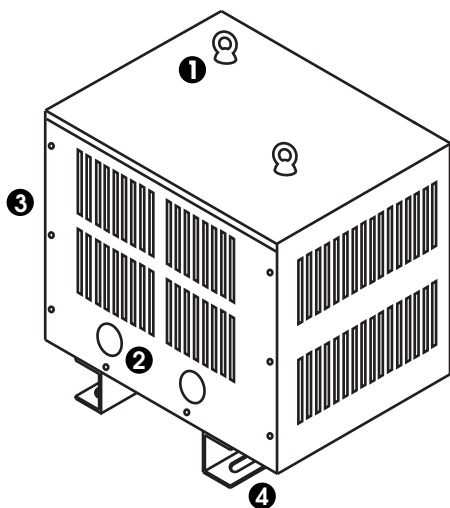
Alternativamente, os transformadores de potência Rasatronic podem ser projetados para instalação ao ar livre. Neste caso, os transformadores são desenvolvidos com grau de proteção superior, até IP-66 (proteção contra poeira e jatos de água), o qual é indicado na placa de identificação.

3.2 Ligações

Para fazer as ligações dos modelos com gabinete de proteção da Rasatronic, a tampa deve ser removida e os cabos devem ser ligados nos parafusos ou conectores disponíveis no transformador, os quais são identificados conforme tensões. O gabinete conta com prensa cabos nas suas laterais para passagem dos condutores ou tampões frontais, a depender do modelo de gabinete. Os desenhos abaixo ilustram o gabinete fechado e uma vista superior com a tampa aberta mostrando os terminais de ligação. Alternativamente este gabinete pode ser fornecido com rodas ou olhais para facilitar sua suspensão e movimentação.

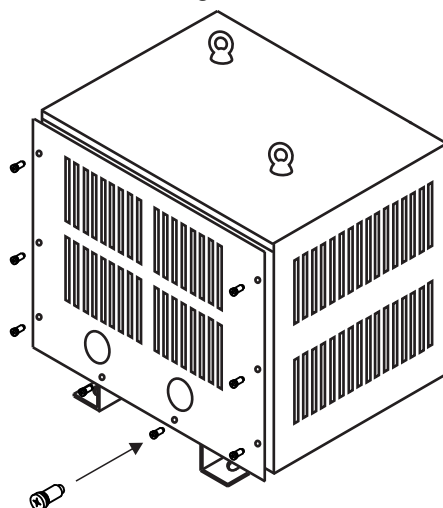
Gabinetes com tampão frontal

Figura 1 Gabinete IP-21



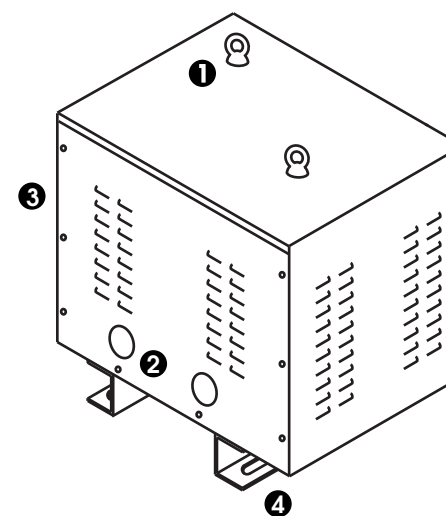
- 1 Olhal de suspensão
- 2 Tampão de saída
- 3 Tampa frontal
- 4 Trilho de fixação

Figura 2 Removendo a tampa do gabinete IP-21



Remover os parafusos da tampa frontal para acessar o transformador e os terminais de ligação.

Figura 3 Gabinete IP-23 com tampão frontal

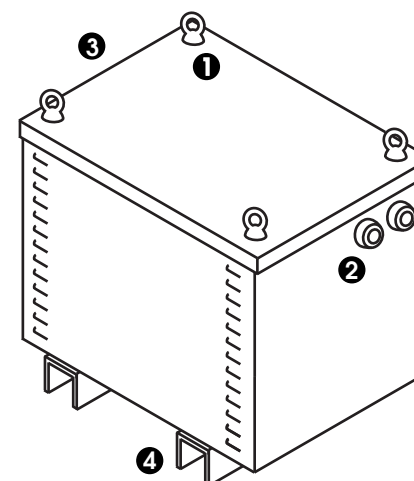


- 1 Olhal de suspensão
- 2 Tampão de saída
- 3 Tampa frontal
- 4 Trilho de fixação

Para acessar o transformador, basta remover os parafusos da tampa frontal conforme a Figura 2.

Gabinetes com prensa cabo lateral

Figura 4 Gabinete IP-23 com prensa cabo

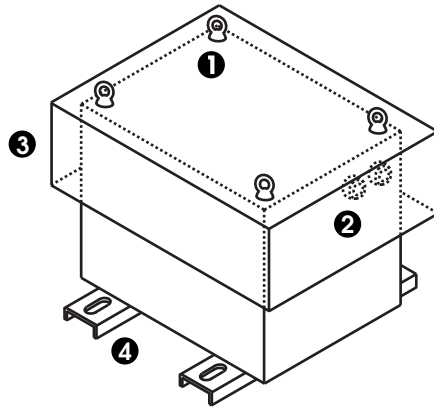


- 1 Olhal de suspensão
- 2 Prensa cabos
- 3 Tampa superior
- 4 Trilho de fixação

Para acessar o transformador, basta remover a tampa superior soltando os olhais de suspensão.



Figura 5 Gabinete IP-54

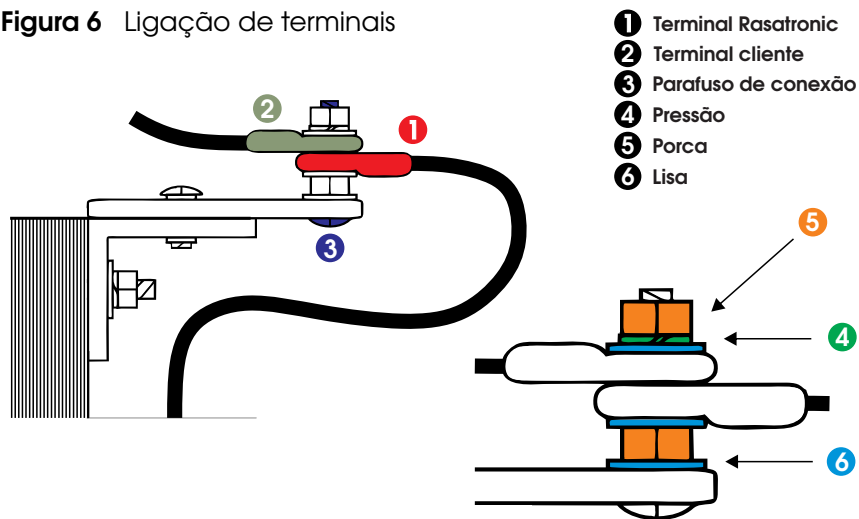


- ❶ Olhal de suspensão
- ❷ Prensa cabos
- ❸ Tampa superior
- ❹ Trilho de fixação

Para os modelos com parafusos, a ligação deve ser feita conectando terminal com terminal e, após aproximadamente 5 dias de uso, os parafusos devem ser apertados novamente (somente na primeira vez). Após, a verificação pode ser feita conforme plano de manutenção preventiva (sugere-se um plano trimestral).

IMPORTANTE: Para realização das manipulações indicadas, o equipamento deve estar desenergizado!

Figura 6 Ligação de terminais



- ❶ Terminal Rasatronic
- ❷ Terminal cliente
- ❸ Parafuso de conexão
- ❹ Pressão
- ❺ Porca
- ❻ Lisa

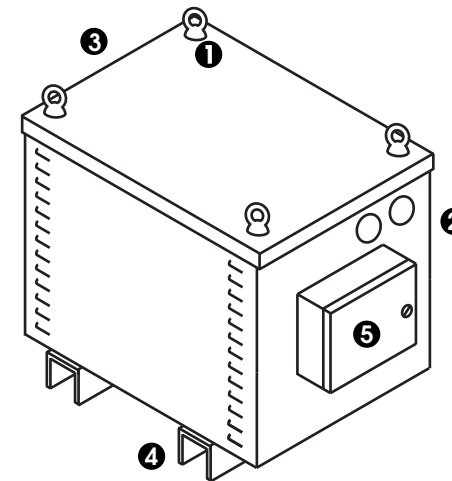


Para os modelos que apresentam gabinete com caixas de conexão, as ligações do transformador devem ser feitas conforme identificação dos terminais dentro das caixas do primário e do secundário.

Na parte inferior da caixa podem ser colocados prensa cabos ou flanges para passagem dos condutores. Destaca-se também que é disponibilizado um terminal de aterramento no canto inferior direito do gabinete, logo abaixo da caixa de ligações do enrolamento primário. Um desenho do gabinete com as características citadas pode ser visto abaixo.

Gabinetes com caixa de ligação

Figura 7 Gabinete IP-23 com caixa de ligação

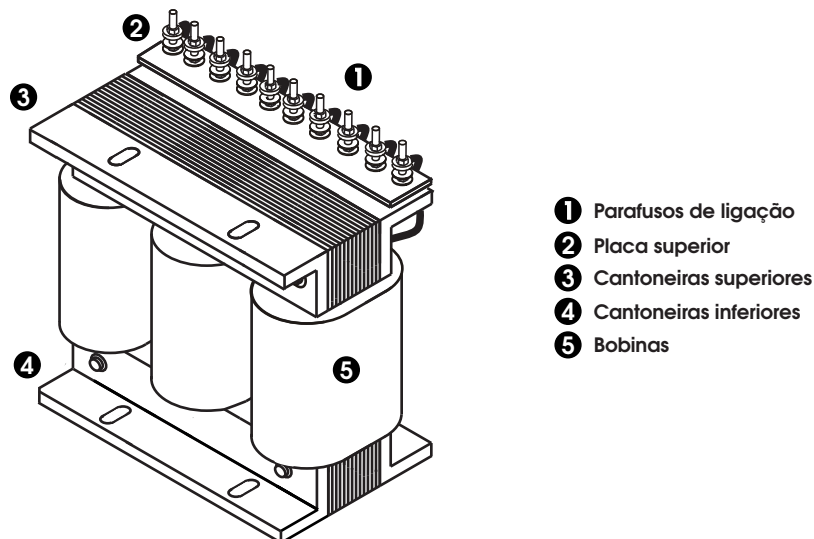


- ❶ Olhal de suspensão
- ❷ Tampão
- ❸ Tampa superior
- ❹ Trilho de fixação
- ❺ Caixa de ligação

Opcionalmente podem ser fornecidos transformadores com grau de proteção de tipo IP-00, ou seja, não apresentam gabinete ou caixa de proteção. Esses transformadores são fabricados para instalação exclusiva em local abrigado. Seus parafusos ou terminais de conexão são posicionados em uma placa, na parte superior do mesmo, com identificação de cada um. Seu desenho simplificado é apresentado na próxima página.

Transformador sem gabinete

Figura 8 Transformador IP-00



Lembramos novamente que é necessário, antes de efetuar as ligações, observar se os dados fornecidos no transformador são compatíveis com o sistema onde o mesmo irá operar. Destacamos também que o transformador deverá permanecer aterrado permanentemente. Para isso, todos contam com terminal de aterramento.

Aconselhamos o uso de composto antioxidante nos terminais dos cabos que serão conectados ao transformador. Esta medida tem a finalidade de romper a camada de óxido que se forma nos conectores e evitar a entrada de ar e umidade nas conexões, reduzindo a possibilidade de ocorrência de mau contato e aquecimento dos terminais.

Caso a energização do transformador seja feita um longo período depois da efetuação de suas ligações, é indicado que sejam repetidas as verificações apresentadas no início do item nº3 antes que o mesmo seja energizado.

Deve-se deixar espaçamentos mínimos entre as conexões não isoladas, entre si e com o gabinete e demais partes metálicas do equipamento, conforme tabela a seguir:

Tabela 1 Espaçamento mínimo de condutores não isolados

Tensão máxima do equipamento	Espaçamento mínimo dos condutores não isolados	
	Entre fase e terra	Entre fases
kV	mm	mm
0,6	25	25
1,2	25	25
7,2	45	60
15	130	160

Tabela 2 Dimensionamento de cabos para transformadores trifásicos

Potência	440V		380V		220V	
	Corrente	Bitola dos cabos	Corrente	Bitola dos cabos	Corrente	Bitola dos cabos
kVA	A	mm ² (≥)	A	mm ² (≥)	A	mm ² (≥)
0,5	0,7	0,5	0,8	0,5	1,4	0,5
0,75	1	0,5	1,3	0,5	2,2	0,5
1	1,4	0,5	1,7	0,5	2,8	0,5
1,5	2	0,5	2,5	0,5	4	0,5
2	2,6	0,5	3,3	0,5	5,2	0,5
3	4	0,5	4,6	0,5	8	1
4	5,3	0,5	6,2	0,5	10,6	1
5	6,6	0,5	8	1	13,2	2,5
6	7,9	1	10	1	16	2,5
7,5	10	1	12	2,5	20	4
10	13	2,5	16	2,5	26	4
12,5	17	2,5	20	4	34	6
15	20	4	25	4	40	6
20	27	4	32	6	54	10
25	33	6	40	6	66	16
30	40	6	46	6	80	25
40	53	10	62	10	106	35
50	66	16	80	25	132	50
60	80	25	95	35	160	70
75	100	35	115	50	200	95
80	105,1	35	121,6	50	210,1	120
90	118,2	35	136,9	50	236,4	120
100	132	50	160	70	264	185
125	165	70	200	95	330	240
150	200	95	230	120	400	300
175	230	120	270	185	460	400
200	265	185	305	240	530	500
250	330	240	380	240	660	630
300	395	300	460	400	790	800
350	460	400	535	500	920	1000

3.3 Proteções

Os transformadores de potência devem possuir dispositivos de proteção contra sobrecarga, curto-circuitos e sobretensões.

Abaixo citaremos algumas recomendações relacionadas à proteção dos transformadores de baixa e média tensão:

Tabela 3 Dispositivos de proteção

Modelo de transformador	Dispositivos de proteção recomendados
Transformadores de baixa tensão	Disjuntores
Transformadores de média tensão	Fusíveis

O dimensionamento dos dispositivos de proteção deve ser efetuado pelo responsável pelo projeto da instalação onde será colocado o equipamento.

Para instalações em média tensão, sugerimos ainda a leitura do item referente a proteção contra choques elétricos descrito na norma NBR 14039.

Os transformadores de potência da Rasatronic também podem ser fornecidos com dispositivos de proteção contra o aumento excessivo da temperatura, por meio de um termostato bimetálico.

O superaquecimento nas bobinas e núcleo pode ocorrer devido a vários fatores, sobretudo em decorrência da passagem de correntes com valores acima do suportado pelos enrolamentos.

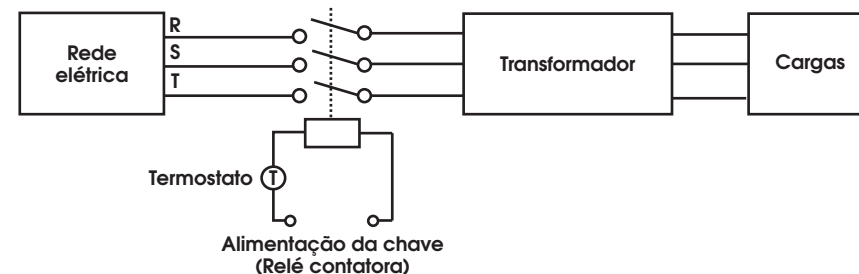
A temperatura máxima para acionar o componente bimetálico depende de cada aplicação e das características de projeto, bem como pode ser definida previamente pelo cliente. Nos casos onde existe este dispositivo, o valor de acionamento está indicado nos conectores de termostato no próprio transformador ou pode ser obtido em contato com a empresa.

Por padrão, o mesmo possui contato NF (normalmente fechado). Entretanto, pode-se fornecer com contato NA (normalmente aberto) mediante consulta.

Segue na próxima página um esquema orientativo, a fim de demonstrar uma das maneiras possíveis de conectar-se o termostato a um sistema de chaveamento em um transformador/autotransformador trifásico. Deste modo, o termostato é conectado em série com uma chave (contatora), que é desarmada no momento em que a temperatura causar a abertura do contato bimetálico.

Conexão de termostato

Figura 9 Esquema orientativo para conexão de termostato



Deve-se evitar que correntes elevadas (acima de 5A) circulem pelo circuito de controle, para evitar o auto aquecimento do dispositivo de proteção.

4 Manutenção

Para que sejam obtidos o melhor rendimento e a maior vida útil dos transformadores de potência Rasatronic, são indicados alguns cuidados. Na primeira semana em operação, devem ser verificados os seguintes pontos:

- A existência de avarias mecânicas;
- O aumento no nível de ruído;
- Sinais de temperatura de operação acima do normal.

Transformadores Classe F (155°C) têm elevação de temperatura até 105°C a mais que a temperatura ambiente, sendo o limite da temperatura ambiente em 50°C.

Assim, a elevação excessiva da temperatura pode ser identificada também pelo odor emitido do material isolante queimado, pela visualização de pontos carbonizados nos enrolamentos ou no material isolante e por uma variação superior a 5% na tensão do enrolamento secundário.

